

DDM104-OEM

Version: external pitch



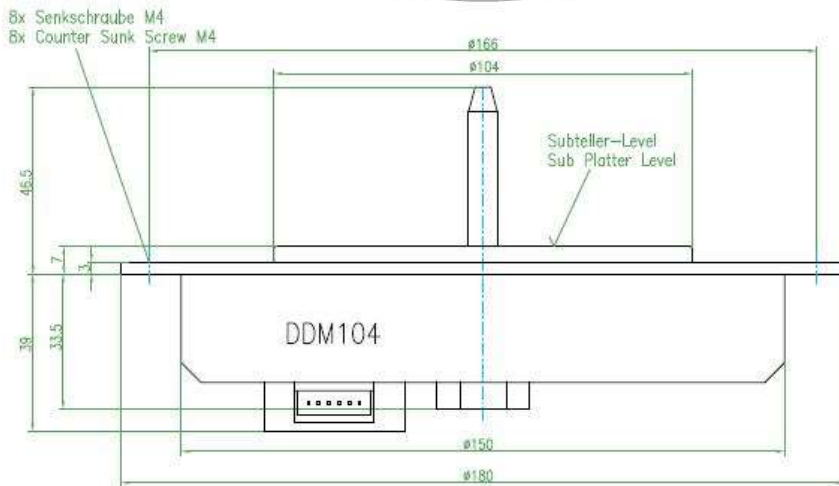
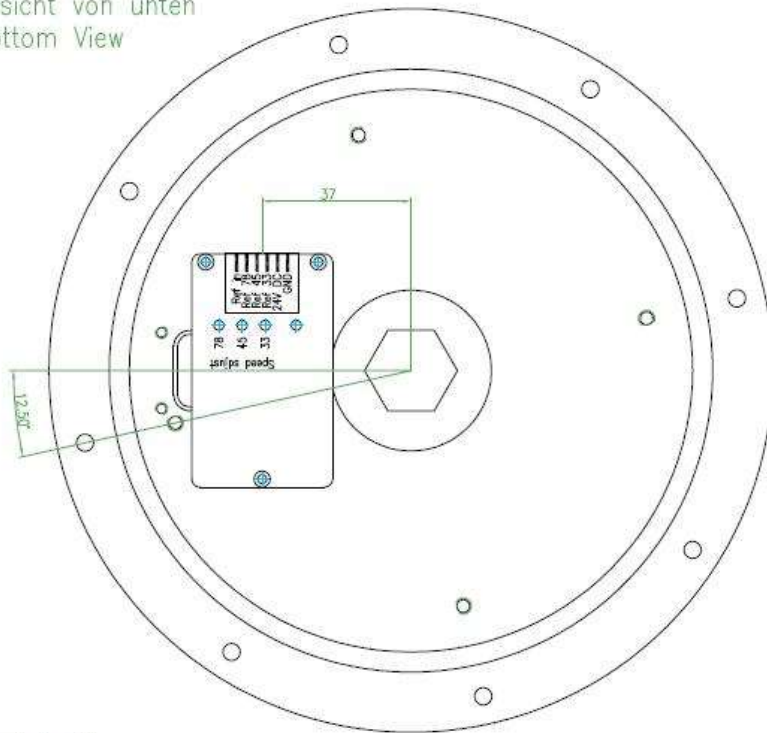
Picture made by Klemens Kordt Fotodesign

Technische Daten: / Technical data:

Einbaumaße Siehe Zeichnungen	Integration dimensions Refer drawings	
Versorgungsspannung Stabilisierte Gleichspannung	Input voltage Stabilized DC voltage	24V DC, 1,5A
Antriebskonzept Bürstenloser Direktantriebsmotor mit optoelektronischer Drehzahlerfassung und integrierter elektronischer Drehzahlregelung	Drive concept Brushless Direct Drive Motor with optoelectronic speed feedback. Integrated electronic speed control	DDM104
Plattenteller-Drehzahlen Schaltbar mit externer Umschalt elektronik Feinjustierbar mit je einem Trimmer (nicht im Lieferumfang!)	Platter speeds Selectable with external switch unit Fine adjustment with poti for each speed (not included in delivery content!)	33 1/3 min ⁻¹ 45 min ⁻¹ 78 min ⁻¹
Anlaufzeit bei 33 1/3 UPM	Speed settling time at 33 1/3 rpm	4-5 s (*)
Gleichlaufschwankungen (bewertet nach DIN)	Wow and flutter (according to DIN)	< ± 0.04% (**)
Plattentellerspezifikation für (*) und (**): Massenträgheitsmoment Gesamtmasse	Platter Specifications for (*) and (**): Moment of inertia Mass	300kgcm ² 2,5kg

DDM104 Maße / DDM104 Dimensions

Ansicht von unten
Bottom View



DDM104 Anschlussbelegung / DDM104 Application Note

Version: External Pitch

